



MACROM

# SCHEDA TECNICA SPEAKER M2C42

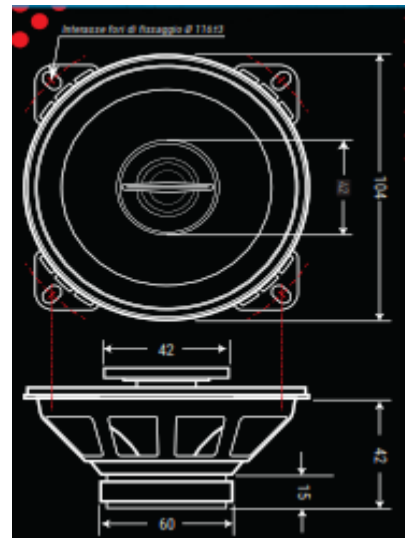


MACROM



## **M2C42: Altoparlante a due vie coassiale 100mm**

Potenza Massima:	80Watt
Potenza RMS:	30Watt
Risposta in frequenza:	70-20.000Hz
Sensibilità:	88dB
Impedenza:	4 Ohm



## **CARATTERISTICHE TECNICHE:**

- Cestello in metallo colore nero
- Profondità 42mm
- Magnete da 4,2 OZ
- Bobina mobile da 20 ASV alluminio
- Cono in polipropilene colore nero
- Bordo in gomma
- Diaframma in Mylar del tweeter/magnete al neodimio
- Senza griglia
- Senza cavo