



MACROM

# SCHEDA TECNICA SPEAKER M2C62

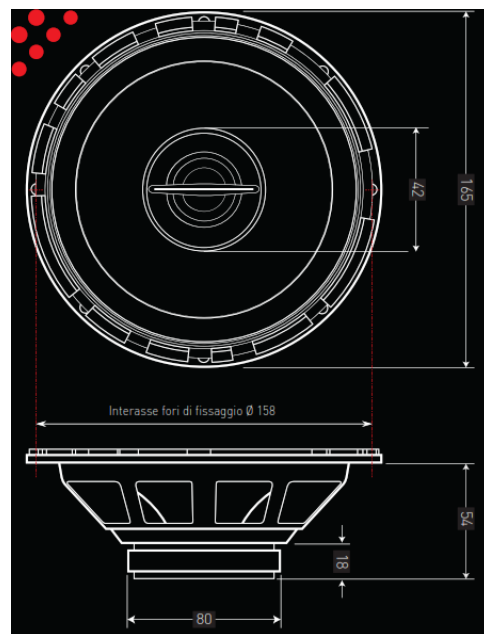


MACROM



## **M2C62: Altoparlante a due vie coassiale 165mm**

Potenza Massima:	120Watt
Potenza RMS:	50Watt
Risposta in frequenza:	50-20.000Hz
Sensibilità:	90dB
Impedenza:	4 Ohm



## **CARATTERISTICHE TECNICHE:**

- Cestello in metallo colore nero
- Profondità 54mm
- Magnete da 6 OZ
- Bobina mobile da 25 ASV alluminio
- Cono in polipropilene colore nero
- Bordo in gomma
- Diaframma in Mylar del tweeter/magnete al neodimio
- Senza griglia
- Senza cavo