

# CÁMARA TRASERA HD

## MANUAL DEL USUARIO

MRC1990AHQ - MRC1880AHQ - MRC1950AHQ



# MACROM

### Índice de contenidos

Garantía .....	3
Información sobre seguridad.....	3
Especificaciones.....	3
Descripción general del producto .....	4-5
Diagrama de conexiones.....	6
Instalación .....	6
Declaración de conformidad.....	7

### Garantía

Gracias por adquirir este producto de Macrom. Si el producto necesita asistencia, consulte con la tienda donde lo compró o con el distribuidor local de su país.

La garantía no cubre los daños accidentales debidos a un uso o instalación inadecuados, conexiones incorrectas a la alimentación o inversiones de polaridad, así como cortes o manipulaciones de los cables

### Información de seguridad

Antes de comenzar con la instalación, desconecte el cable del terminal negativo de la batería para evitar cortocircuitos durante la instalación. Este producto debe ser instalado correctamente por un instalador autorizado de Macrom.

Una instalación incorrecta puede dañar la unidad y/o el vehículo. Compruebe las conexiones eléctricas y la conducción del vehículo antes de la instalación.

La instalación de este producto puede no ser adecuada en algunos tipos de vehículos.

### Especificaciones

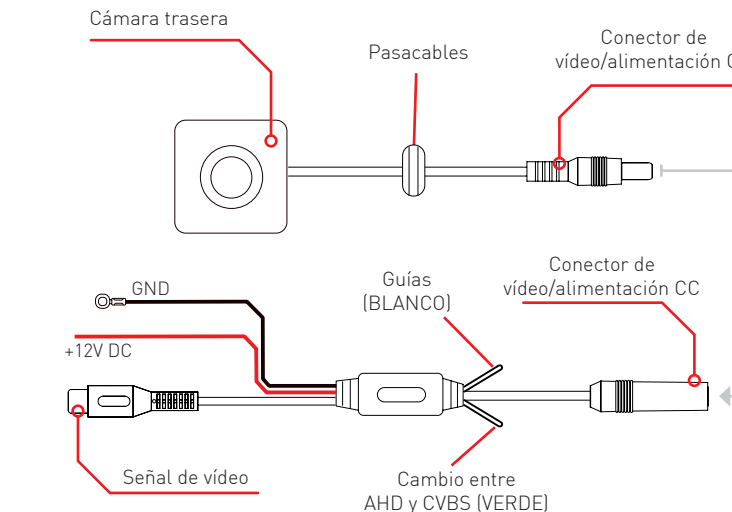
- Solución compatible con AHD/CVBS
- Cámara CMOS en color NTSC/PAL de 1/3"
- Resistente al agua IP68
- Ángulo de visión horizontal de 150°
- Sensibilidad nocturna 0,1 Lux
- Resolución:
  - AHD1920\*1080P
  - CVBS 733\*493P
- Líneas guía para aparcar (On/Off)
- Tensión de funcionamiento de 9 a 16 voltios

### Descripción general del producto

Vista frontal

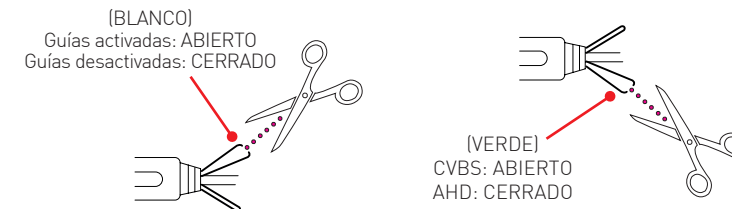


### Cableado y configuración

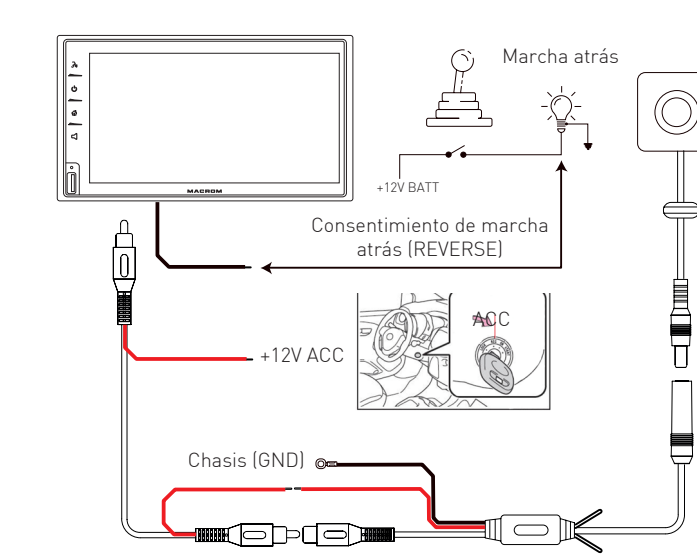


- Para activar las líneas guía o cambiar entre alta resolución y vídeo compuesto, corte las siguientes conexiones respectivamente:

- Cable blanco para línea guía activada/desactivada (configuración de fábrica desactivada)
- Cable verde para AHD/CVBS (configuración de fábrica AHD)



### Diagrama de conexiones



### Instalación

- Antes de perforar el vehículo, asegúrese de que no haya cables ni componentes mecánicos y/o electrónicos del vehículo.
- Para garantizar la impermeabilidad, asegúrese de insertar correctamente el pasacables de goma en el orificio para el paso del cable.
- Conecte el cable de alimentación +12V al servicio ACC bajo llave del vehículo.
- Para poder visualizar la imagen de la cámara de marcha atrás, es necesario que el monitor esté provisto del consentimiento REVERSE procedente de la luz de marcha atrás del vehículo.

### Declaración de conformidad

El fabricante GMA ITALIA s.r.l. declara que el tipo de equipo Retrocamera posteriore modelo, - MRC1990AHQ- MRC1880AHQ - MRC1950AHQ - con la marca Macrom cumple con la Directiva 2014/53/UE.

El texto completo de la Declaración de conformidad de la UE está disponible en la siguiente dirección de Internet: [www.macrom.it](http://www.macrom.it), o en GMA ITALIA s.r.l. - V. Di Vittorio, 7/33 Rho - 20017 (MI) Italia

Fabricado en China por GMA ITALIA s.r.l. - V. Di Vittorio, 7/33 Rho - 20017 (MI) Italia

### Información para los usuarios de aparatos domésticos

De conformidad con el Decreto Legislativo n.º 49, de 14 de marzo de 2014, «Aplicación de la Directiva 2012/19/UE sobre residuos de aparatos eléctricos y electrónicos (RAEE)».

El símbolo del contenedor tachado que figura en el aparato indica que, al final de su vida útil, el producto debe recogerse por separado del resto de residuos. Por lo tanto, el usuario deberá entregar el aparato intacto, con sus componentes esenciales, al final de su vida útil en los centros de recogida selectiva de residuos electrónicos y electrotécnicos adecuados, o devolverlo al distribuidor en el momento de la compra de un nuevo aparato equivalente, en una proporción de uno por uno, o de uno por cero para los aparatos con un lado mayor inferior a 25 cm. La recogida selectiva adecuada para el posterior envío del aparato retirado al reciclaje, al tratamiento y a la eliminación ambiental compatible contribuye a evitar posibles efectos negativos sobre el medio ambiente y la salud y favorece el reciclaje de los materiales que componen el aparato.

La eliminación indebida del producto por parte del usuario conlleva la aplicación de las sanciones administrativas previstas en el Decreto Legislativo n.º 49, de 14 de marzo de 2014.

# MACROM

G.M.A ITALIA s.r.l.  
V. Di Vittorio, 7/33 Rho - 20017 (MI) Italia

[www.macrom.it](http://www.macrom.it)

# RETROCAMERA POSTERIORE HD

## USER MANUAL

MRC1990AHQ - MRC1880AHQ - MRC1950AHQ



# MACROM

**Table of contents**

- Warranty ..... 3
- Safety information ..... 3
- Specifications ..... 3
- Product overview ..... 4-5
- Connection diagram ..... 6
- Installation ..... 6
- Declaration of Conformity ..... 7

**Warranty**

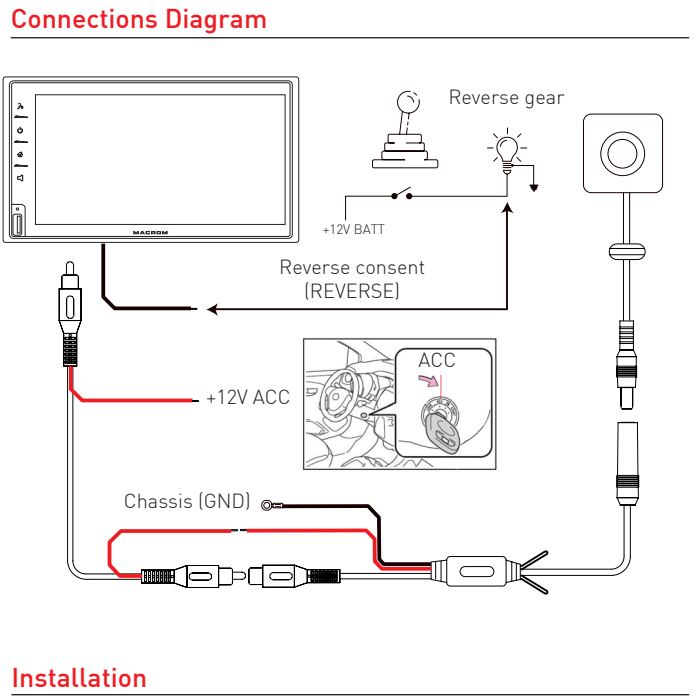
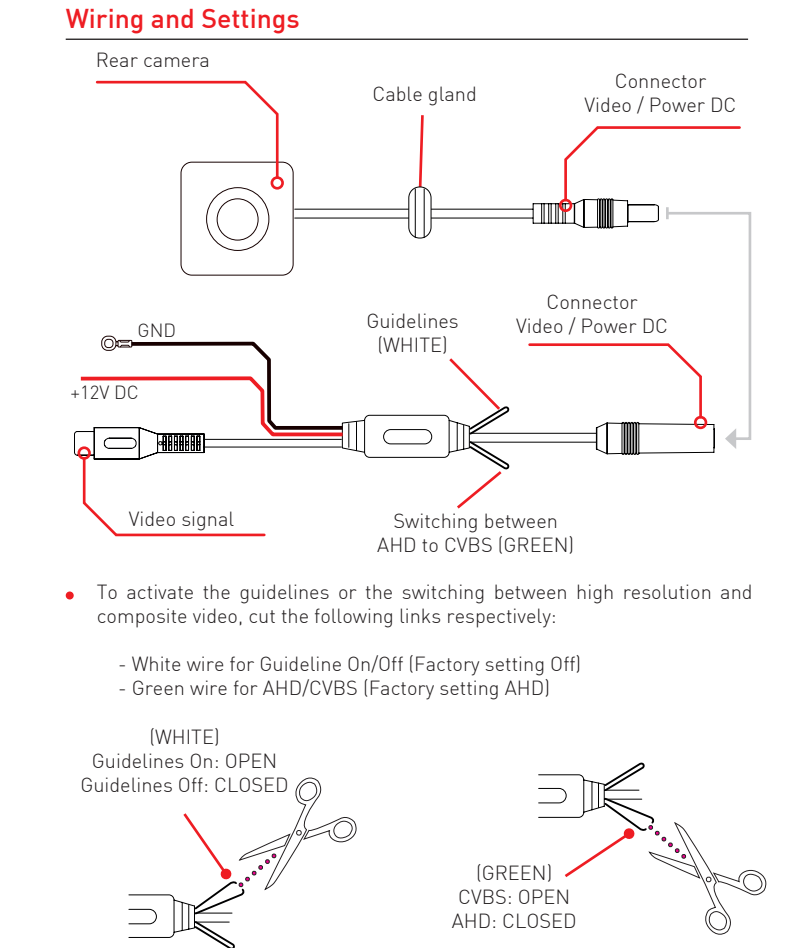
Thank you for purchasing this Macrom product. If the product requires assistance, please refer to the store where it was purchased or the local distributor in your country.

The warranty does not cover accidental damage due to inappropriate use or installation, incorrect connections to the power supply or polarity inversions, as well as cutting or tampering with the connection cables.

**Safety information**

Before starting with the installation, disconnect the cable from the negative terminal of the battery to avoid short circuits during installation. This product must be properly installed by an authorized Macrom installer. Improper installation can damage the unit and / or the vehicle. Check the electrical connections and vehicle driveability before installation.

The installation of this product may not be suitable for some types of vehicles .



**Installation**

- Before drilling holes in the car, make sure there are no cables or mechanical and / or electronic components of the car.
- To ensure water resistance, make sure you insert the rubber grommet correctly into the hole for the passage of the cable.
- Connect the + 12V power supply wire to the car key ACC service.
- In order to view the rear-view camera image, the monitor must be provided with the REVERSE consent coming from the car's reverse light.

**Declaration of Conformity**

The manufacturer GMA ITALIA s.r.l. declares that the type of Rear Camera models MRC1990AHQ - MRC1880AHQ - MRC1950AHQ brand Macrom are in compliance with Directive 2014/53 / EU.

The full text of the EU Declaration of Conformity is available at the following Internet address: [www.macrom.it](http://www.macrom.it), or at

GMA ITALIA s.r.l. - V. Di Vittorio, 7/33 Rho - 20017 (MI) Italy

Made in China by  
GMA ITALIA s.r.l. - V. Di Vittorio, 7/33 Rho - 20017 (MI) Italy

**Information for users of domestic equip**

This product bears the selective sorting symbol for waste electrical and electronic equipment (WEEE). This means that this product must be handled to the local collecting points or given back to retailer when you buy a new product, in a ratio of one to one (or one to zero if the external dimension is less than 25 cm) pursuant to European Directive 2012/19/EC in order to be recycled or dismantled to minimize its impact on the environment.

For further information, please contact your local or regional authorities. Electronic products not included in the selective sorting process are potentially dangerous for the environment and human health due to the presence of hazardous substances. The unlawful disposal of the product carries a fine according to the legislation currently in force.



**G.M.A ITALIA s.r.l.**  
V. Di Vittorio, 7/33 Rho - 20017 (MI) Italia

[www.macrom.it](http://www.macrom.it)